

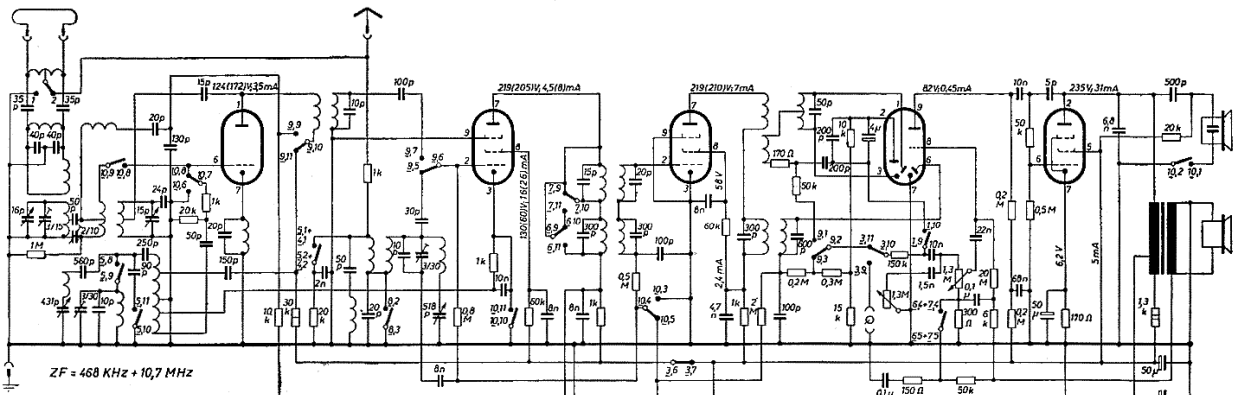
EC 92

EF89/1

EF89/2

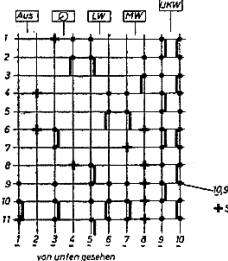
EABC80

EL41



ZF = 468 KHZ + 10,7 MHz

gezeichnete Schaltungsstellung im Drucktastensatz: UKW



Ⓢ Röhrenvoltmeter, Meßwerte bei MW (UKW)

10,9 Beispiel
+ Stützpunkt

von unten gesehen

Grundrigg 1055 W/3D und 1055 W/Ph/3D